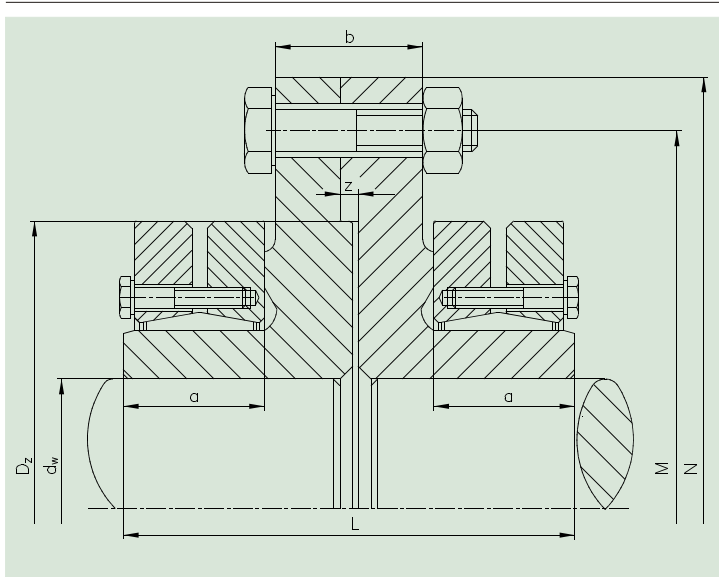


Flange Coupling Type FK



Size	d_w	M_t	M Mm	N mm	D_z mm	L mm	a mm	b mm	z mm	Flange bolts		TAS-Shrink discs Type 3071 d	Tightening- Torque		Weight kg
										Quantity Dimesion	M_{tA} Nm		M_A	N_m	
75	80	9000	210	240	170	136	44	44	4	6x M 16	210	100	30	26	
90	85	11000	265	305	215	160	54	48	5	6x M 20	420	125	59	48	
90	90	13000	265	305	215	160	54	48	5	6x M 20	420	125	59	48	
90	95	15000	265	305	215	160	54	48	5	6x M 20	420	125	59	48	
100	90	15100	286	340	230	190	64	56	5	5x M 24	720	140	100	63	
100	100	17600	286	340	230	190	64	56	5	5x M 24	720	140	100	63	
100	105	20100	286	340	230	190	64	56	5	5x M 24	720	140	100	63	
120	115	31000	356	400	300	228	75	72	5	8x M 24	720	165	250	120	
120	120	35000	356	400	300	228	75	72	5	8x M 24	720	165	250	120	
120	125	39000	356	400	300	228	75	72	5	8x M 24	720	165	250	120	
130	125	40000	356	400	300	228	75	72	5	8x M 24	720	175	250	120	
130	130	44000	356	400	300	228	75	72	5	8x M 24	720	175	250	120	
130	135	48000	356	400	300	228	75	72	5	8x M 24	720	175	250	120	
150	140	65000	420	475	350	278	90	90	6	10x M 30	1450	195	250	215	
150	150	76000	420	475	350	278	90	90	6	10x M 30	1450	195	250	215	
150	155	81500	420	475	350	278	90	90	6	10x M 30	1450	195	250	215	
165	160	100000	440	510	370	314	108	90	6	14x M 30	1450	220	250	265	
165	165	108000	440	510	370	314	108	90	6	14x M 30	1450	220	250	265	
165	170	116000	440	510	370	314	108	90	6	14x M 30	1450	220	250	265	
180	170	120000	475	540	405	322	113	88	6	16x M 30	1450	240	490	310	
180	180	138000	475	540	405	322	113	88	6	16x M 30	1450	240	490	310	
180	190	156000	475	540	405	322	113	88	6	16x M 30	1450	240	490	310	
200	190	164000	500	560	430	368	125	110	8	16x M 30	1450	260	490	395	
200	200	184000	500	560	430	368	125	110	8	16x M 30	1450	260	490	395	
200	210	204000	500	560	430	368	125	110	8	16x M 30	1450	260	490	395	
220	210	217000	530	590	460	392	139	104	8	18x M 30	1450	280	490	445	
220	220	245000	530	590	460	392	139	104	8	18x M 30	1450	280	490	445	
220	230	273000	530	590	460	392	139	104	8	18x M 30	1450	280	490	445	
240	230	262000	555	615	485	408	147	104	8	20x M 30	1450	300	490	500	
240	240	293000	555	615	485	408	147	104	8	20x M 30	1450	300	490	500	
240	245	308000	555	615	485	408	147	104	8	20x M 30	1450	300	490	500	
260	250	394000	640	710	570	450	161	118	8	24x M 30	1750	340	490	780	
260	260	430000	640	710	570	450	161	118	8	24x M 30	1750	340	490	780	
260	270	466000	640	710	570	450	161	118	8	24x M 30	1750	340	490	780	
290	280	507000	660	720	590	450	167	106	8	24x M 30	2100	360	490	780	
290	290	550000	660	720	590	450	167	106	8	24x M 30	2100	360	490	780	
290	300	588000	660	720	590	450	167	106	8	24x M 30	2100	360	490	780	

Shaft tolerance: up to $d_w = 150$ mm h 6, over 150 mm g 6

When ordering, show: TAS FK – size / d_{w1} / d_{w2}

Example: TAS FK – 180 / 180 / 170

Alterations to the measurements can be made if requested.