

Technische Daten

13.03.2008

Induktiver Näherungsschalter

DC 3-Draht

Sn 8 mm nicht bündig M18 x 1

| |
|--------------|
| Bestell-Nr.: |
| 40421 |
| Typ: |
| IKG18NADS |

Änderungsindex: 001

| | |
|-------------------------------------------|------------------------------------------|
| Bemessungsschaltabstand Sn / Einbauart | 8 mm / nicht bündig |
| Gesicherter Schaltabstand Sa | ≤ 6,4 mm |
| Realschaltabstand Sr mit Schaltfahne St37 | 7,2 - 8,8 mm |
| Reduktionsfaktoren, legierungsabhängig | Ms 0,45 x Sn / Al 0,4 x Sn / Cu 0,3 x Sn |
| Wiederholgenauigkeit R | ≤ 0,1 x Sr |
| Hysterese H | 1 - 20 % |
| Betriebsspannung UB | 10 - 30 V DC |
| Leerlaufstrom Io | ≤ 10 mA |
| Bemessungsbetriebsstrom Ie | max. 400 mA |
| Spannungsabfall Ud | ≤ 3,5 V bei Ie = 400 mA |
| Schaltfrequenz f | max. 300 Hz |
| Temperaturbereich | -25°C ... +70°C |
| Schaltausgang | PNP-Öffner |
| Kurzschlussfestigkeit / Ansprechwert | taktend / min. 450 mA |
| Verpolschutz | integriert |
| Normenkonformität / EMV | EN 60947-5-2 |
| Isolationsprüfung AC (eff.) Ui | - - - V |
| Schutzart nach DIN 60 529 | IP67 |
| Schaltzustandsanzeige | LED |
| Anschluss | Innenliegender Schraubstecker M12x1 |
| Gehäusematerial | Kunststoff |
| Anzugsdrehmoment | max. 1,5 Nm |

Anwendungen, bei denen die Sicherheit von Personen von der Gerätefunktion abhängt, sind unzulässig!

Technische Änderungen vorbehalten! SECATEC electronic GmbH übernimmt keine Verantwortung für den Einsatz in Applikationen, die nicht im Einklang mit den auf dem Datenblatt aufgeführten Spezifikationen stehen!



Your Sensor Partner

SECATEC electronic GmbH
Knappenstrasse 154
D-57581 Katzwinkel

phone: +49 2741 9460-0
fax: +49 2741 8501

mail: info@secatec.de
web: www.secatec.de

technical data

13.03.2008

inductive proximity switch

DC 3-wire

Sn 8 mm non flush M18 x 1

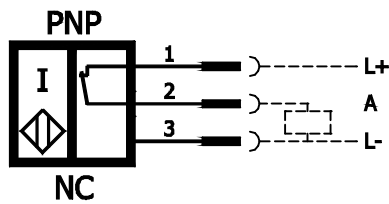
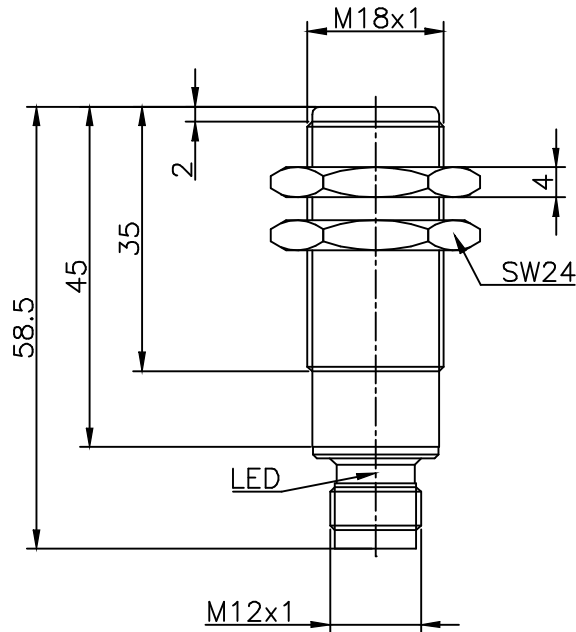
| |
|------------|
| ident-no.: |
| 40421 |
| type: |
| IKG18NADS |

revision index: 001

| | |
|---------------------------------------------------|------------------------------------------|
| rated operating distance Sn / mounting | 8 mm / non flush |
| assured operating distance Sa | ≤ 6,4 mm |
| real switching distance Sr / standard target St37 | 7,2 - 8,8 mm |
| reduction factors, dependent on alloy | Ms 0,45 x Sn / Al 0,4 x Sn / Cu 0,3 x Sn |
| repeat accuracy R | ≤ 0,1 x Sr |
| differential travel H | 1 - 20 % |
| supply voltage UB | 10 - 30 V DC |
| no-load supply current Io | ≤ 10 mA |
| rated operational current Ie | max. 400 mA |
| voltage drop Ud | ≤ 3,5 V at Ie = 400 mA |
| switching frequency f | max. 300 Hz |
| operating temperature range | -25°C ... +70°C |
| output | PNP-NC |
| short circuit protection / at current | clocking / min. 450 mA |
| reverse polarity protection | integrated |
| norm conformity / EMC | EN 60947-5-2 |
| dielectric test voltage ac (rms.) Ui | - - - V |
| degree of protection acc. to DIN 60 529 | IP67 |
| on/off indication | LED |
| connection | internal plug with thread M12x1 |
| housing material | plastics |
| fixing torque | max. 1,5 Nm |

Applications are inadmissible when safety of persons depends on the function of the device.

SECATEC electronic GmbH reserves the right to change or discontinue these products without notice and does not assume any liability arising by use the product with non-compliance of this specifications.



| | | | | |
|---------------------------------------|----------------------------------------------------|--------------------------------|-------------|-----------------------------------------|
| Schutzvermerk nach DIN 34 beachten | (Zul.Abw.) Allgemeintol. nach DIN ISO 2768-m | Oberfläche nach DIN 3141 | Maßstab 1:1 | (Gewicht) |
| | 2008 | Datum | Name | (Benennung) |
| | Bearb. | 26.02. | Seifer | Induktiver Sensor M18x1 Sn=8mm nbdg. |
| | Gepr. | | | (Zeichnungsnummer) |
| | | | | 40421 |
| Änderungsindex | Datum | Name | (Urspr.) | (Ers.f.: |
| | | | | (Ers.d.: |


Secatec
 electronic GmbH
 Knappenstraße 154
 D-57581 Katzwinkel
 (0049)02741/9460-0
 www.secatec.de



Blatt
 Bl.