

Technische Daten

13.03.2008

Induktiver Näherungsschalter

DC Namur

Sn 8 mm nicht bündig M18 x 1

Bestell-Nr.:
41039
Typ:
IMG18NNDS

Änderungsindex: 002

Bemessungsschaltabstand Sn / Einbauart	8 mm / nicht bündig
Gesicherter Schaltabstand Sa	≤ 6,4 mm
Realschaltabstand Sr mit Schaltfahne St37	7,2 - 8,8 mm
Reduktionsfaktoren, legierungsabhängig	Ms 0,45 x Sn / Al 0,4 x Sn / Cu 0,3 x Sn
Wiederholgenauigkeit R	≤ 0,1 x Sr
Hysterese H	1 - 20 %
Betriebsspannung UB	8,2 (7,7...9,0) V DC
Leerlaufstrom Io	≤ 10 mA
Bemessungsbetriebsstrom Ie	max. --- mA
Spannungsabfall Ud	≤ --- V bei Ie = --- mA
Schaltfrequenz f	max. 300 Hz
Temperaturbereich	-25°C ... +70°C
Schaltausgang	Namur
Kurzschlussfestigkeit / Ansprechwert	--- / min. --- mA
Verpolschutz	---
Normenkonformität / EMV EN 60947-5-2	Eigenkapazität < 120 nF
Namur DIN 19234	Induktivität der Schwingkreisspule < 200 µH
Vorwiderstand Rv	1 kOhm (550...1100) Ohm
Isolationsprüfung AC (eff.) Ui	500 V
Schutzart nach DIN 60 529	IP67
Schaltzustandsanzeige	---
Anschluss	Schraubstecker M12x1
Gehäusematerial	Messing, vernickelt
Anzugsdrehmoment	max. 30 Nm

Anwendungen, bei denen die Sicherheit von Personen von der Gerätefunktion abhängt, sind unzulässig!

Technische Änderungen vorbehalten ! SECATEC electronic GmbH übernimmt keine Verantwortung für den Einsatz in Applikationen, die nicht im Einklang mit den auf dem Datenblatt aufgeführten Spezifikationen stehen !



Your Sensor Partner

SECATEC electronic GmbH
Knappenstrasse 154
D-57581 Katzwinkel

phone: +49 2741 9460-0
fax: +49 2741 8501

mail: info@secatec.de
web: www.secatec.de

technical data

13.03.2008

inductive proximity switch

DC namur

Sn 8 mm non flush M18 x 1

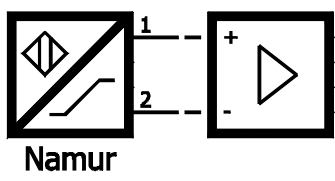
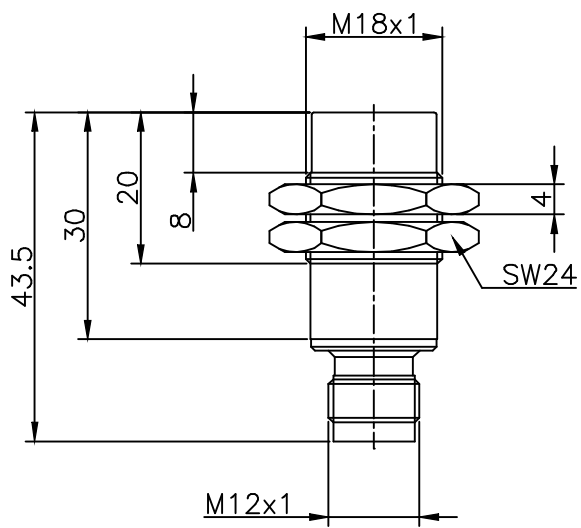
ident-no.:
41039
type:
IMG18NNDS

revision index: 002

rated operating distance Sn / mounting	8 mm / non flush
assured operating distance Sa	≤ 6,4 mm
real switching distance Sr / standard target St37	7,2 - 8,8 mm
reduction factors, dependent on alloy	Ms 0,45 x Sn / Al 0,4 x Sn / Cu 0,3 x Sn
repeat accuracy R	≤ 0,1 x Sr
differential travel H	1 - 20 %
supply voltage UB	8,2 (7,7...9,0) V DC
no-load supply current Io	≤ 10 mA
rated operational current Ie	max. --- mA
voltage drop Ud	≤ --- V at Ie = --- mA
switching frequency f	max. 300 Hz
operating temperature range	-25°C ... +70°C
output	namur
short circuit protection / at current	--- / min. --- mA
reverse polarity protection	---
norm conformity / EMC EN 60947-5-2	own capacitance < 120 nF
namur DIN 19234	inductivity of the tuned circuit coil < 200 µH
dropping resistor Rv	1 kOhm (550...1100) Ohm
dielectric test voltage ac (rms.) Ui	500 V
degree of protection acc. to DIN 60 529	IP67
on/off indication	---
connection	plug with thread M12x1
housing material	brass, nickel plated
fixing torque	max. 30 Nm

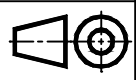
Applications are inadmissible when safety of persons depends on the function of the device.

SECATEC electronic GmbH reserves the right to change or discontinue these products without notice and does not assume any liability arising by use the product with non-compliance of this specifications.



Schutzvermerk nach DIN 34 beachten	(Zul.Abw.) Allgemeintol. nach DIN ISO 2768-m	Oberfläche nach DIN 3141	Maßstab 1:1	(Gewicht)
	2008	Datum	Name	(Benennung)
	Bearb.	26.02.	Seifer	Induktiver Sensor M18x1 Sn=8mm nbdg.
	Gepr.			(Zeichnungsnummer)
				41039
Änderungsindex	Datum	Name	(Urspr.)	(Ers.f.:
				(Ers.d.:

Secatec
electronic GmbH
 Knappenstraße 154
 D-57581 Katzwinkel
 (0049)02741/9460-0
 www.secatec.de



Blatt
Bl.