

Technische Daten

13.03.2008

Induktiver Näherungsschalter

DC 3-Draht

Sn 10 mm nicht bündig ø20mm

Bestell-Nr.:
60083
Typ:
IKR20NCDS

Änderungsindex: 001

Bemessungsschaltabstand Sn / Einbauart	10 mm / nicht bündig
Gesicherter Schaltabstand Sa	≤ 8 mm
Realschaltabstand Sr mit Schaltfahne St37	9,0 - 11,0mm
Reduktionsfaktoren, legierungsabhängig	Ms 0,45 x Sn / Al 0,4 x Sn / Cu 0,3 x Sn
Wiederholgenauigkeit R	≤ 0,1 x Sr
Hysterese H	1 - 20 %
Betriebsspannung UB	10 - 30 V DC
Leerlaufstrom Io	≤ 10 mA
Bemessungsbetriebsstrom Ie	max. 400 mA
Spannungsabfall Ud	≤ 3,5 V bei Ie = 400 mA
Schaltfrequenz f	max. 300 Hz
Temperaturbereich	-25°C ... +70°C
Schaltausgang	NPN-Öffner
Kurzschlussfestigkeit / Ansprechwert	taktend / min. 450 mA
Verpolschutz	integriert
Normenkonformität / EMV	EN 60947-5-2
Isolationsprüfung AC (eff.) Ui	--- V
Schutzart nach DIN 60 529	IP67
Schaltzustandsanzeige	LED
Anschluss	Schraubstecker M12x1
Gehäusematerial	Kunststoff
Anzugsdrehmoment	max. --- Nm

Anwendungen, bei denen die Sicherheit von Personen von der Gerätefunktion abhängt, sind unzulässig!

Technische Änderungen vorbehalten! SECATEC electronic GmbH übernimmt keine Verantwortung für den Einsatz in Applikationen, die nicht im Einklang mit den auf dem Datenblatt aufgeführten Spezifikationen stehen!



Your Sensor Partner

SECATEC electronic GmbH
Knappenstrasse 154
D-57581 Katzwinkel

phone: +49 2741 9460-0
fax: +49 2741 8501

mail: info@secatec.de
web: www.secatec.de

technical data

13.03.2008

inductive proximity switch

DC 3-wire

Sn 10 mm non flush ø20mm

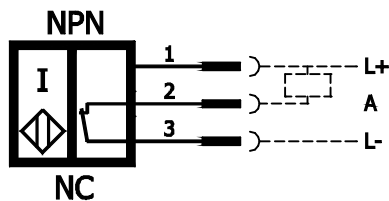
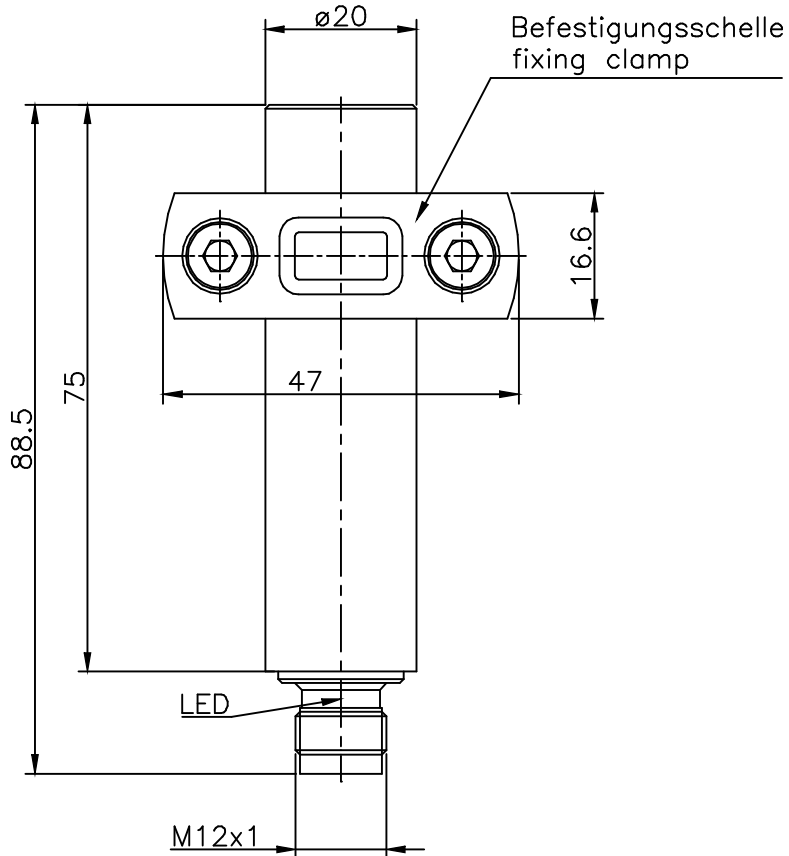
ident-no.:
60083
type:
IKR20NCDS

revision index: 001

rated operating distance Sn / mounting	10 mm / non flush
assured operating distance Sa	≤ 8 mm
real switching distance Sr / standard target St37	9,0 - 11,0 mm
reduction factors, dependent on alloy	Ms 0,45 x Sn / Al 0,4 x Sn / Cu 0,3 x Sn
repeat accuracy R	≤ 0,1 x Sr
differential travel H	1 - 20 %
supply voltage UB	10 - 30 V DC
no-load supply current Io	≤ 10 mA
rated operational current Ie	max. 400 mA
voltage drop Ud	≤ 3,5 V at Ie = 400 mA
switching frequency f	max. 300 Hz
operating temperature range	-25°C ... +70°C
output	NPN-NC
short circuit protection / at current	clocking / min. 450 mA
reverse polarity protection	integrated
norm conformity / EMC	EN 60947-5-2
dielectric test voltage ac (rms.) Ui	- - - V
degree of protection acc. to DIN 60 529	IP67
on/off indication	LED
connection	plug with thread M12x1
housing material	plastics
fixing torque	max. - - - Nm

Applications are inadmissible when safety of persons depends on the function of the device.

SECATEC electronic GmbH reserves the right to change or discontinue these products without notice and does not assume any liability arising by use the product with non-compliance of this specifications.



Schutzvermerk nach DIN 34 beachten	(Zul.Abw.) Allgemeintol. nach DIN ISO 2768-m	Oberfläche nach DIN 3141	Maßstab 1:1	(Gewicht)
	2008	Datum	Name	(Benennung)
	Bearb.	26.02.	Seifer	Induktiver Sensor ø20mm Sn=10mm nbdg.
	Gepr.			(Zeichnungsnummer)
	 Secatec electronic GmbH Knappenstraße 154 D-57581 Katzwinkel (0049)02741/9460-0 www.secatec.de			Blatt
Änderungsindex	Datum	Name	(Urspr.)	(Ers.f.:
				(Ers.d.: