

## Technische Daten

13.03.2008

Induktiver Näherungsschalter

DC 3-Draht

Sn 3 mm bündig M24 x 1,5 / ø32mm

Bestell-Nr.:
62511
Typ:
ISD24BBDS

Änderungsindex: 004

Bemessungsschaltabstand Sn / Einbauart	3 mm / bündig
Gesicherter Schaltabstand Sa	≤ 2,4 mm
Realschaltabstand Sr mit Schaltfahne St37	2,7 - 3,3mm
Reduktionsfaktoren, legierungsabhängig	Ms 0,45 x Sn / Al 0,4 x Sn / Cu 0,3 x Sn
Wiederholgenauigkeit R	≤ 0,1 x Sr
Hysterese H	1 - 20 %
Betriebsspannung UB	10 - 30 V DC
Leerlaufstrom Io	≤ 10 mA
Bemessungsbetriebsstrom Ie	max. 400 mA
Spannungsabfall Ud	≤ 3,5 V bei Ie = 400 mA
Schaltfrequenz f	max. 500 Hz
Temperaturbereich	-25°C ... +70°C
Schaltausgang	PNP-Schließer
Kurzschlussfestigkeit / Ansprechwert	taktend / min. 450 mA
Verpolschutz	integriert
Normenkonformität / EMV	EN 60947-5-2
Sensor ist druckfest bis:	300 bar (statisch)
Isolationsprüfung AC (eff.) Ui	500 V
Schutzart nach DIN 60 529	IP67
Schaltzustandsanzeige	- - -
Anschluss	Hirschmann-Stecker GSP 311
Gehäusematerial	9 S 20 k verchromt / Edelstahl
Anzugsdrehmoment	max. 30 Nm

Anwendungen, bei denen die Sicherheit von Personen von der Gerätefunktion abhängt, sind unzulässig!

Technische Änderungen vorbehalten ! SECATEC electronic GmbH übernimmt keine Verantwortung für den Einsatz in Applikationen, die nicht im Einklang mit den auf dem Datenblatt aufgeführten Spezifikationen stehen !



# Your Sensor Partner

SECATEC electronic GmbH  
Knappenstrasse 154  
D-57581 Katzwinkel

phone: +49 2741 9460-0  
fax: +49 2741 8501

mail: info@secatec.de  
web: www.secatec.de

## technical data

13.03.2008

inductive proximity switch

DC 3-wire

Sn 3 mm flush M24 x 1,5 / ø32mm

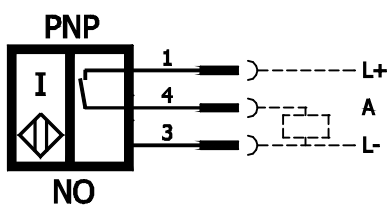
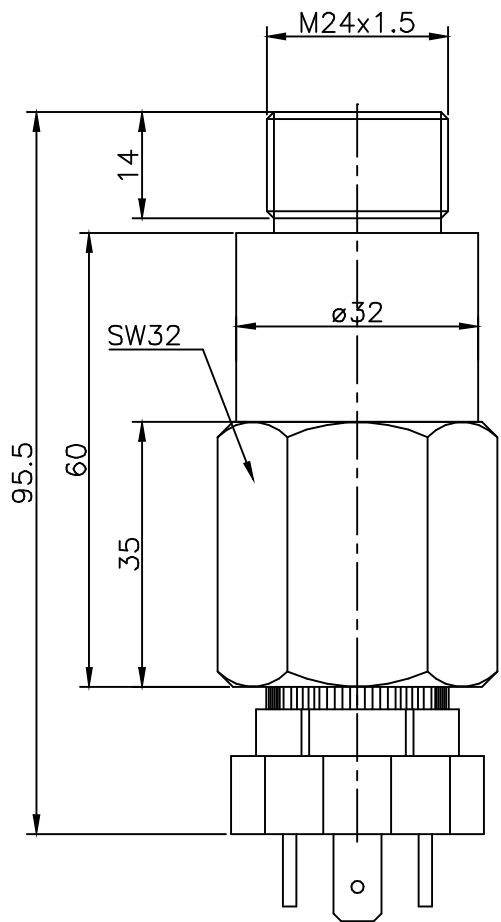
ident-no.:
62511
type:
ISD24BBDS


revision index: 004

rated operating distance Sn / mounting	3 mm / flush
assured operating distance Sa	≤ 2,4 mm
real switching distance Sr / standard target St37	2,7 - 3,3 mm
reduction factors, dependent on alloy	Ms 0,45 x Sn / Al 0,4 x Sn / Cu 0,3 x Sn
repeat accuracy R	≤ 0,1 x Sr
differential travel H	1 - 20 %
supply voltage UB	10 - 30 V DC
no-load supply current Io	≤ 10 mA
rated operational current Ie	max. 400 mA
voltage drop Ud	≤ 3,5 V at Ie = 400 mA
switching frequency f	max. 500 Hz
operating temperature range	-25°C ... +70°C
output	PNP-NO
short circuit protection / at current	clocking / min. 450 mA
reverse polarity protection	integrated
norm conformity / EMC	EN 60947-5-2
sensor is flame proofed up to:	300 bar (static)
dielectric test voltage ac (rms.) Ui	500 V
degree of protection acc. to DIN 60 529	IP67
on/off indication	- - -
connection	Hirschmann-plug GSP 311
housing material	stainless steel
fixing torque	max. 30 Nm

Applications are inadmissible when safety of persons depends on the function of the device.

SECATEC electronic GmbH reserves the right to change or discontinue these products without notice and does not assume any liability arising by use the product with non-compliance of this specifications.



Schutzvermerk nach DIN 34 beachten	(Zul.Abw.) Allgemeintol. nach DIN ISO 2768-m	Oberfläche nach DIN 3141	Maßstab 1:1	(Gewicht)
	2008	Datum	Name	(Benennung)
	Bearb.	26.02.	Seifer	Induktiver Sensor ø32/M24x1,5 Sn=3mm bdg.
	Gepr.			(Zeichnungsnummer)
	 <b>Secatec electronic GmbH</b> Knappenstraße 154 D-57581 Katzwinkel (0049)02741/9460-0 www.secatec.de			Blatt
Änderungsindex	Datum	Name	(Urspr.)	(Ers.f.:
				(Ers.d.: