

Technische Daten

13.03.2008

Kapazitiver Näherungsschalter

DC 3-Draht

Sn 2 mm nicht bündig 44 x 14 x 12mm

Bestell-Nr.:
62832
Typ:
KKF44NDDK

Änderungsindex: 001

Bemessungsschaltabstand Sn / Einbauart	0... 2 mm / nicht bündig
Gesicherter Schaltabstand Sa	≤ 1,6 mm
Realschaltabstand Sr mit Schaltfahne St37	1,8 - 2,2 mm
Reduktionsfaktoren, legierungsabhängig	---
Wiederholgenauigkeit R	≤ 0,1 x Sr
Hysterese H	1 - 20 %
Betriebsspannung UB	10 - 30 V DC
Leerlaufstrom Io	≤ 10 mA
Bemessungsbetriebsstrom Ie	max. 50 mA
Spannungsabfall Ud	≤ 1 V bei Ie = 50 mA
Schaltfrequenz f	max. 100 Hz
Temperaturbereich	-25°C ... +70°C
Schaltausgang	NPN-Schließer
Kurzschlussfestigkeit / Ansprechwert	--- / min. --- mA
Verpolschutz	integriert
Isolationsprüfung AC (eff.) Ui	--- V
Schutzart nach DIN 60 529	IP65
Schaltzustandsanzeige	---
Anschluss	2m PVC-Kabel 3 x 0,14mm ²
Gehäusematerial	Kunststoff
Anzugsdrehmoment	max. --- Nm

Anwendungen, bei denen die Sicherheit von Personen von der Gerätefunktion abhängt, sind unzulässig!

Technische Änderungen vorbehalten! SECATEC electronic GmbH übernimmt keine Verantwortung für den Einsatz in Applikationen, die nicht im Einklang mit den auf dem Datenblatt aufgeführten Spezifikationen stehen!



Your Sensor Partner

SECATEC electronic GmbH
Knappenstrasse 154
D-57581 Katzwinkel

phone: +49 2741 9460-0
fax: +49 2741 8501

mail: info@secatec.de
web: www.secatec.de

technical data

13.03.2008

capacity proximity switch

DC 3-wire

Sn 2 mm non flush 44 x 14 x 12mm

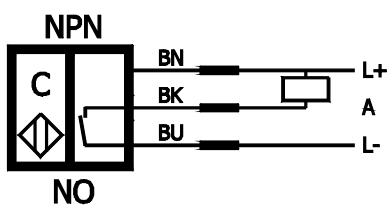
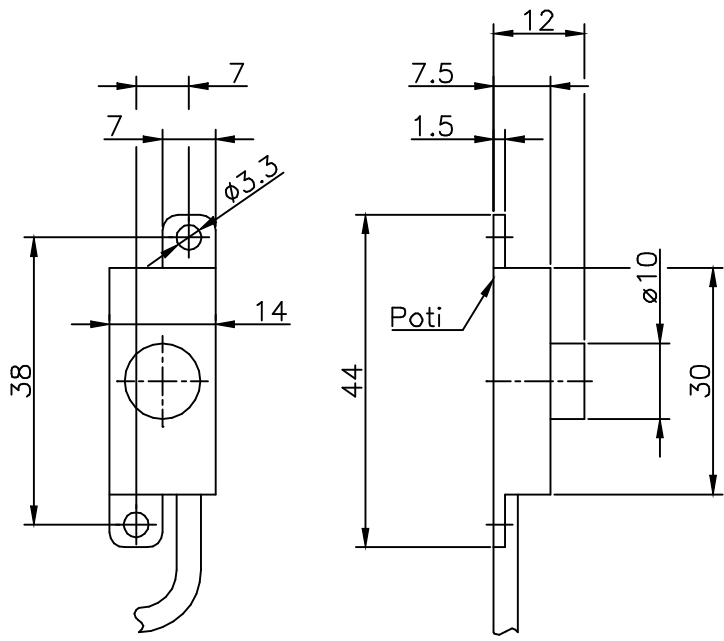
ident-no.:
62832
type:
KKF44NDDK

revision index: 001

rated operating distance Sn / mounting	0... 2 mm / non flush
assured operating distance Sa	≤ 1,6 mm
real switching distance Sr / standard target St37	1,8 - 2,2 mm
reduction factors, dependent on alloy	---
repeat accuracy R	≤ 0,1 x Sr
differential travel H	1 - 20 %
supply voltage UB	10 - 30 V DC
no-load supply current Io	≤ 10 mA
rated operational current Ie	max. 50 mA
voltage drop Ud	≤ 1 V at Ie = 50 mA
switching frequency f	max. 100 Hz
operating temperature range	-25°C ... +70°C
output	NPN-NO
short circuit protection / at current	--- / min. --- mA
reverse polarity protection	integrated
dielectric test voltage ac (rms.) Ui	--- V
degree of protection acc. to DIN 60 529	IP65
on/off indication	---
connection	2m PVC-cable 3 x 0,14mm ²
housing material	plastics
fixing torque	max. --- Nm

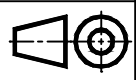
Applications are inadmissible when safety of persons depends on the function of the device.

SECATEC electronic GmbH reserves the right to change or discontinue these products without notice and does not assume any liability arising by use the product with non-compliance of this specifications.



Schutzvermerk nach DIN 34 beachten	(Zul.Abw.) Allgemeintol. nach DIN ISO 2768-m	Oberfläche nach DIN 3141	Maßstab 1:1	(Gewicht)
	2008	Datum	Name	(Benennung)
	Bearb.	03.03.	Seifer	Kapazitiver Sensor 44x14x12mm Sn=0-2mm nbdg.
	Gepr.			(Zeichnungsnummer)
				62832
Änderungsindex	Datum	Name	(Urspr.)	(Ers.f.:
				(Ers.d.:

Secatec
electronic GmbH
 Knappenstraße 154
 D-57581 Katzwinkel
 (0049)02741/9460-0
 www.secatec.de



Blatt
 Bl.