

Technische Daten

28.02.2011

Reed-Magnetschalter

AC/DC 3-Draht

100 x 45 x 30mm

Bestell-Nr.:
71054
Typ:
MGF30OUAA

Änderungsindex: 002

Schaltausgang	Umschalter
Schaltleistung	max. 60 W/VA
Schaltspannung	250 V AC/DC
Schaltstrom	max. 1000 mA
Schaltzeit	4,0 ms
Rückfallzeit	0,15 ms
Schaltfrequenz	max. 100 Hz
Lebensdauer, je nach Lastbedingungen	10 ⁵ bis 10 ⁶ Schaltungen
Temperaturbereich	-25°C ... +80°C
Schutzart nach DIN 60 529	IP67
Isolationsprüfung AC (eff.) Ui	2500 V
Schaltzustandsanzeige	- - -
Gehäusematerial	Aluminium-Druckguß
Anschluss	Anschlußraum

Anwendungen, bei denen die Sicherheit von Personen von der Gerätefunktion abhängt, sind unzulässig!

Technische Änderungen vorbehalten ! SECATEC electronic GmbH übernimmt keine Verantwortung für den Einsatz in Applikationen, die nicht im Einklang mit den auf dem Datenblatt aufgeführten Spezifikationen stehen !



Your Sensor Partner

SECATEC electronic GmbH
Knappenstrasse 154
D-57581 Katzwinkel

phone: +49 2741 9460-0
fax: +49 2741 8501

mail: info@secatec.de
web: www.secatec.de

technical data

28.02.2011

reed-magnetic switch

AC/DC 3-wire

100 x 45 x 30mm

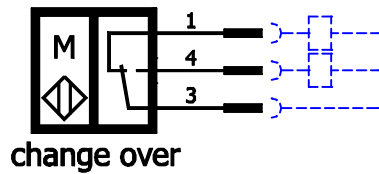
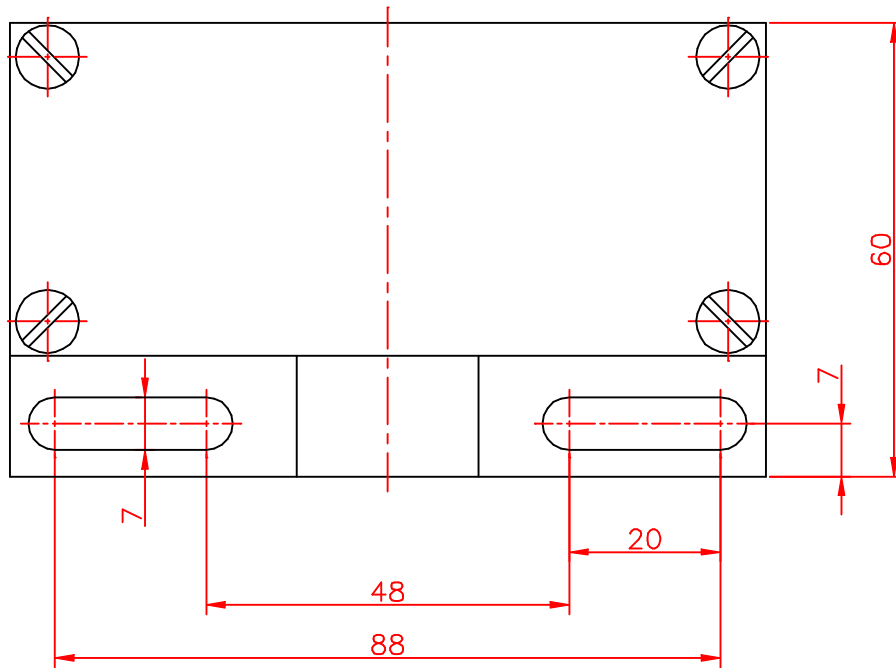
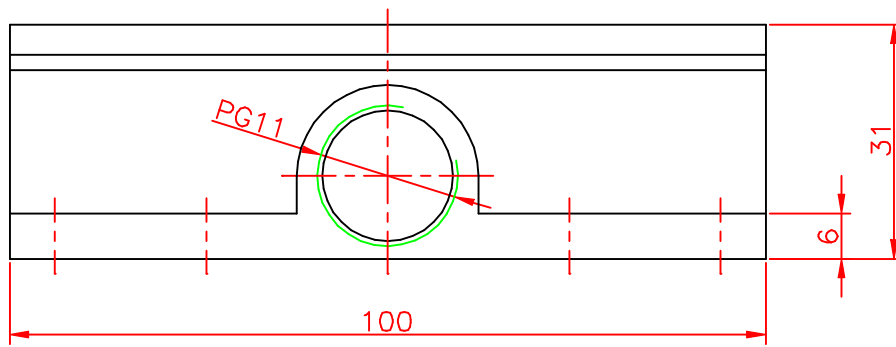
ident-no.:
71054
type:
MGF30OUAA

revision index: 002

output	change over
switching capacity	max. 60 W/VA
switching voltage	250 V AC/DC
switching current	max. 1000 mA
switch on time	4,0 ms
switch off time	0,15 ms
switching frequency	max. 100 Hz
lifetime at nominal load	10^5 to 10^6 operations
operating temperature range	-25°C ... +80°C
degree of protection acc. to DIN 60 529	IP67
dielectric test voltage ac (rms.) U_i	2500 V
on/off indication	- - -
housing material	aluminium diecasting
connection	connector box

Applications are inadmissible when safety of persons depends on the function of the device.

SECATEC electronic GmbH reserves the right to change or discontinue these products without notice and does not assume any liability arising by use the product with non-compliance of this specifications.



Schutzvermerk nach DIN 34 beachten	(Zul.Abw.) Allgemeintol. nach DIN ISO 2768-m	Oberfläche nach DIN 3141	Maßstab 1:1 (Werkstoff, Halbzeug) (Rohteil-Nr.) (Modell- oder Gesenk-Nr.)	(Gewicht)
	2008 Bearb. Gepr.	Datum 03.03. Seifer	Name (Benennung) Reed-Magnetschalter 100x60x30mm Umschalter	
		Secatec electronic GmbH Knappenstraße 154 D-57581 Katzwinkel (0049)02741/9460-0 www.secatec.de	(Zeichnungsnummer) 71054	Blatt
Änderungsindex	Datum		Name (Urspr.)	(Ers.f.:)