



Technische Daten

13.03.2008

Reed-Magnetschalter

AC/DC 3-Draht

ø16mm / M18 x 1

Bestell-Nr.:
71342
Typ:
MSR16TSAK

Änderungsindex: 003

Schaltausgang	Schließer
Schaltleistung	max. 120 W/VA
Schaltspannung	250 V AC/DC
Schaltstrom	max. 3000 mA
Schaltzeit	2,0 ms
Rückfallzeit	1,0 ms
Schaltfrequenz	max. 100 Hz
Lebensdauer, je nach Lastbedingungen	10 ⁵ bis 10 ⁶ Schaltungen
Temperaturbereich	-40°C ... +200°C
Schutzart nach DIN 60 529	IP67
Isolationsprüfung AC (eff.) Ui	2000 V
Schaltzustandsanzeige	- - -
Gehäusematerial	Edelstahl
Anschluss	1m Silikon-Kabel mit Schutzschlauch 3 x 0,75mm ²

Anwendungen, bei denen die Sicherheit von Personen von der Gerätefunktion abhängt, sind unzulässig!

Technische Änderungen vorbehalten ! SECATEC electronic GmbH übernimmt keine Verantwortung für den Einsatz in Applikationen, die nicht im Einklang mit den auf dem Datenblatt aufgeführten Spezifikationen stehen !



Your Sensor Partner

SECATEC electronic GmbH
Knappenstrasse 154
D-57581 Katzwinkel

phone: +49 2741 9460-0
fax: +49 2741 8501

mail: info@secatec.de
web: www.secatec.de

technical data

13.03.2008

reed-magnetic switch

AC/DC 3-wire

Ø16mm / M18 x 1

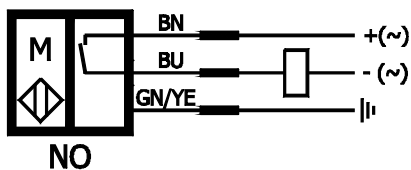
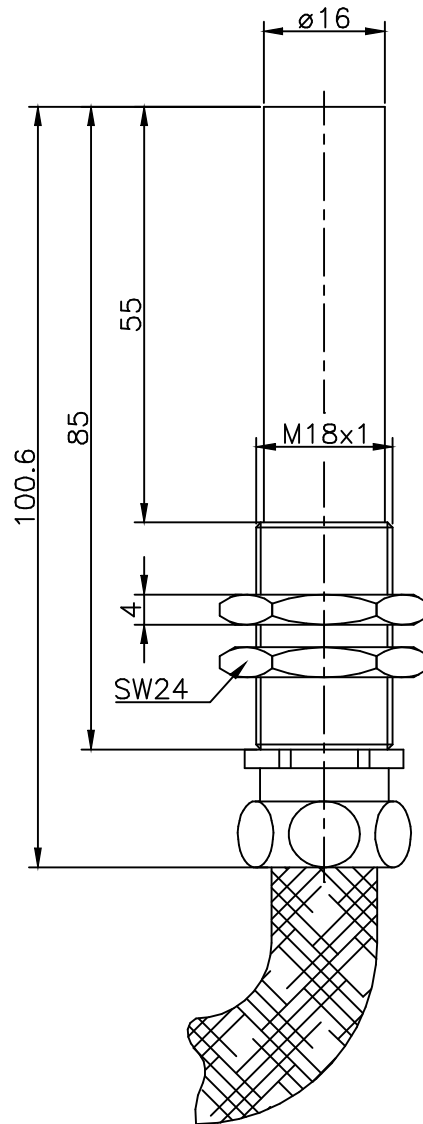
ident-no.:
71342
type:
MSR16TSAK


revision index: 003

output	make contact
switching capacity	max. 120 W/VA
switching voltage	250 V AC/DC
switching current	max. 3000 mA
switch on time	2,0 ms
switch off time	1,0 ms
switching frequency	max. 100 Hz
lifetime at nominal load	10 ⁵ to 10 ⁶ operations
operating temperature range	-40°C ... +200°C
degree of protection acc. to DIN 60 529	IP67
dielectric test voltage ac (rms.) Ui	2000 V
on/off indication	- - -
housing material	stainless steel
connection	1m silicon-cable with flex. protection hose 3 x 0,75mm ²

Applications are inadmissible when safety of persons depends on the function of the device.

SECATEC electronic GmbH reserves the right to change or discontinue these products without notice and does not assume any liability arising by use the product with non-compliance of this specifications.



Schutzvermerk nach DIN 34 beachten	(Zul.Abw.) Allgemeintol. nach DIN ISO 2768-m	Oberfläche nach DIN 3141	Maßstab 1:1	(Gewicht)
	2008 Datum	Name	(Werkstoff, Halbzeug) (Rohteil-Nr.) (Modell- oder Gesenk-Nr.)	
	Bearb. 04.03.	Seifer	(Benennung)	
	Gepr.		Hochtemp. Magnetschalter ø16x101mm Schließer	
		 Secatec electronic GmbH Knappenstraße 154 D-57581 Katzwinkel (0049)02741/9460-0 www.secatec.de	(Zeichnungsnummer)	Blatt
			71342	
Änderungsindex	Datum	Name (Urspr.)	(Ers.f.:	(Ers.d.: