

## Technische Daten

13.03.2008

Reed-Magnetschalter

AC/DC 3-Draht

56 x 12 x 9,5mm

Bestell-Nr.:
71824
Typ:
MMF12AUAK

Änderungsindex: 001

Schaltausgang	Umschalter
Schaltleistung	max. 10 W/VA
Schaltspannung	48 V AC/DC
Schaltstrom	max. 500 mA
Schaltzeit	2,0 ms
Rückfallzeit	0,5 ms
Schaltfrequenz	max. 250 Hz
Lebensdauer, je nach Lastbedingungen	10 <sup>5</sup> bis 10 <sup>6</sup> Schaltungen
Temperaturbereich	-25°C ... +80°C
Schutzart nach DIN 60 529	IP67
Isolationsprüfung AC (eff.) Ui	500 V
Schaltzustandsanzeige	- - -
Gehäusematerial	Messing, vernickelt
Anschluss	1m PVC-Kabel 3 x 0,14mm <sup>2</sup>

Anwendungen, bei denen die Sicherheit von Personen von der Gerätefunktion abhängt, sind unzulässig!

Technische Änderungen vorbehalten! SECATEC electronic GmbH übernimmt keine Verantwortung für den Einsatz in Applikationen, die nicht im Einklang mit den auf dem Datenblatt aufgeführten Spezifikationen stehen!



# Your Sensor Partner

SECATEC electronic GmbH  
Knappenstrasse 154  
D-57581 Katzwinkel

phone: +49 2741 9460-0  
fax: +49 2741 8501

mail: info@secatec.de  
web: www.secatec.de

## technical data

13.03.2008

reed-magnetic switch

AC/DC 3-wire

56 x 12 x 9,5mm

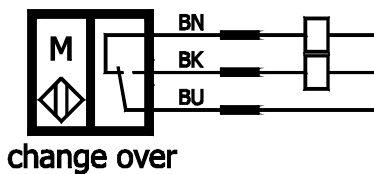
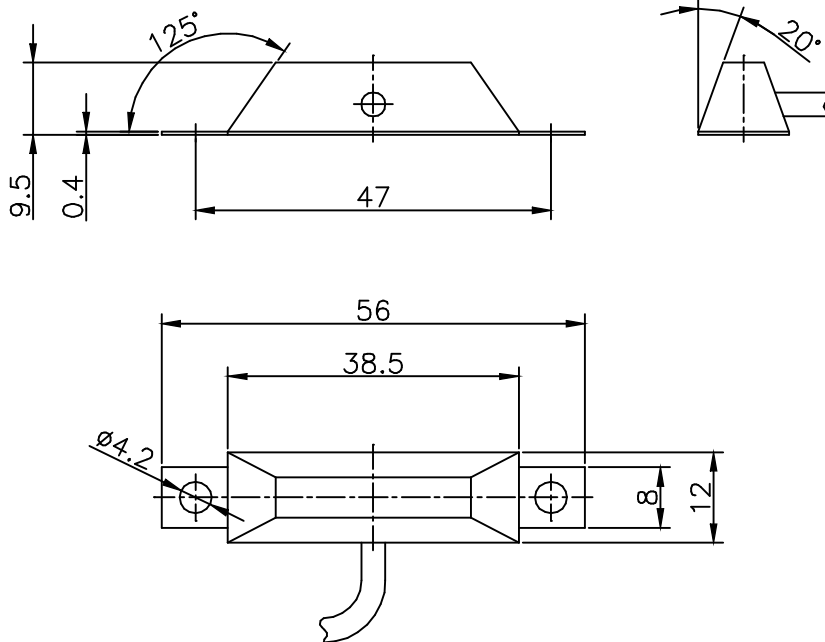
ident-no.:
71824
type:
MMF12AUAK

revision index: 001

output	change over contact
switching capacity	max. 10 W/VA
switching voltage	48 V AC/DC
switching current	max. 500 mA
switch on time	2,0 ms
switch off time	0,5 ms
switching frequency	max. 250 Hz
lifetime at nominal load	$10^5$ to $10^6$ operations
operating temperature range	-25°C ... +80°C
degree of protection acc. to DIN 60 529	IP67
dielectric test voltage ac (rms.) $U_i$	500 V
on/off indication	- - -
housing material	brass, nickel plated
connection	1m PVC-cable 3 x 0,14mm <sup>2</sup>

Applications are inadmissible when safety of persons depends on the function of the device.

SECATEC electronic GmbH reserves the right to change or discontinue these products without notice and does not assume any liability arising by use the product with non-compliance of this specifications.



Schutzvermerk nach DIN 34 beachten	(Zul.Abw.) Allgemeintol. nach DIN ISO 2768-m	Oberfläche nach DIN 3141	Maßstab 1:1	(Gewicht)
	2008	Datum	Name	(Benennung)
	Bearb.	03.03.	Seifer	Reed-Magnetschalter 56x12x9,5mm Umschalter
	Gepr.			(Zeichnungsnummer)
				71824
Änderungsindex	Datum	Name	(Urspr.)	(Ers.f.:)
				(Ers.d.:)
				Blatt
				Bl.


**Secatec**  
 electronic GmbH  
 Knappenstraße 154  
 D-57581 Katzwinkel  
 (0049)02741/9460-0  
 www.secatec.de