

## Technische Daten

13.03.2008

Fadenwächter  
AC/DC 2-Draht  
45 x 19,5 x 30mm

Bestell-Nr.:
72531
Typ:
MKW300OAF

Änderungsindex: 001

Schaltausgang	Öffner
Schaltleistung	max. 20 W/VA
Schaltspannung	150 V AC/DC
Schaltstrom	max. 1000 mA
Schaltzeit	2,0 ms
Rückfallzeit	0,5 ms
Schaltfrequenz	max. 250 Hz
Lebensdauer, je nach Lastbedingungen	10 <sup>5</sup> bis 10 <sup>6</sup> Schaltungen
Temperaturbereich	-25°C ... +80°C
Schutzart nach DIN 60 529	IP00
Isolationsprüfung AC (eff.) Ui	--- V
Schaltzustandsanzeige	---
Gehäusematerial	Kunststoff
Anschluss	Flachstecker 6,3

Anwendungen, bei denen die Sicherheit von Personen von der Gerätefunktion abhängt, sind unzulässig!

Technische Änderungen vorbehalten! SECATEC electronic GmbH übernimmt keine Verantwortung für den Einsatz in Applikationen, die nicht im Einklang mit den auf dem Datenblatt aufgeführten Spezifikationen stehen!



# Your Sensor Partner

SECATEC electronic GmbH  
Knappenstrasse 154  
D-57581 Katzwinkel

phone: +49 2741 9460-0  
fax: +49 2741 8501

mail: info@secatec.de  
web: www.secatec.de

## technical data

13.03.2008

thread guardian  
AC/DC 2-wire  
45 x 19,5 x 30mm

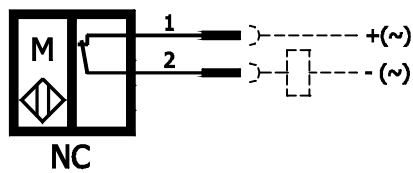
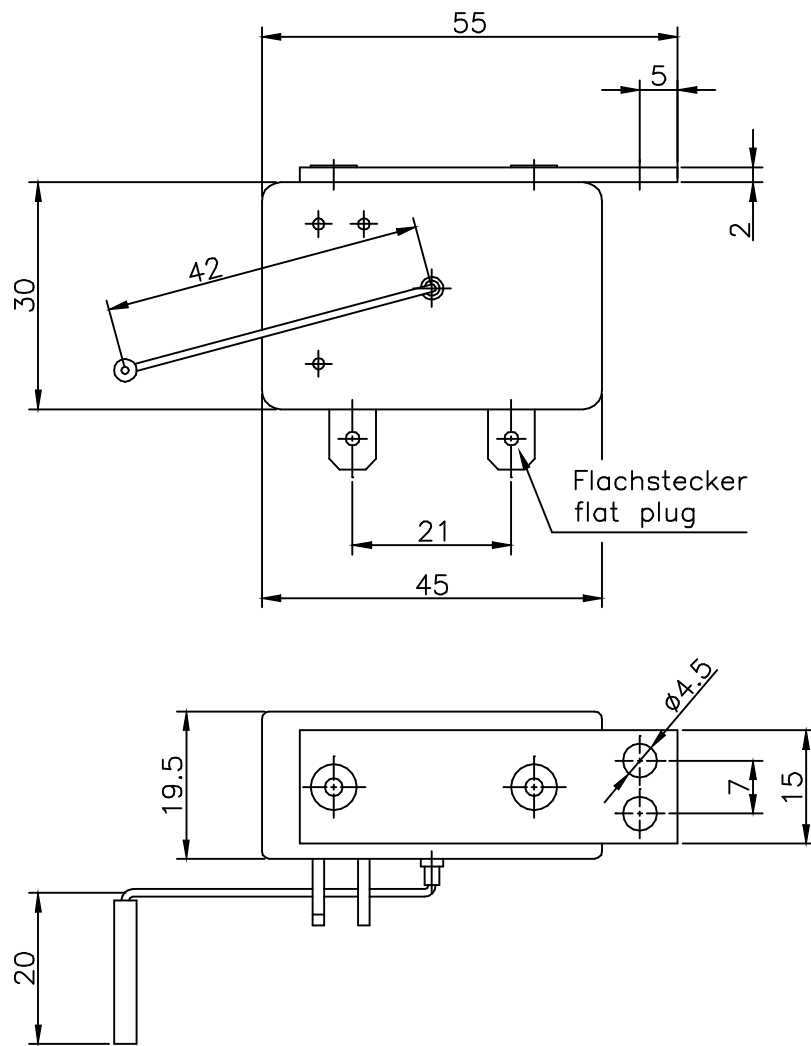
ident-no.:
72531
type:
MKW300OAF

revision index: 001

output	break contact
switching capacity	max. 20 W/VA
switching voltage	150 V AC/DC
switching current	max. 1000 mA
switch on time	2,0 ms
switch off time	0,5 ms
switching frequency	max. 250 Hz
lifetime at nominal load	$10^5$ to $10^6$ operations
operating temperature range	-25°C ... +80°C
degree of protection acc. to DIN 60 529	IP00
dielectric test voltage ac (rms.) $U_i$	- - - V
on/off indication	- - -
housing material	plastics
connection	flat plug 6,3

Applications are inadmissible when safety of persons depends on the function of the device.

SECATEC electronic GmbH reserves the right to change or discontinue these products without notice and does not assume any liability arising by use the product with non-compliance of this specifications.



Schutzvermerk nach DIN 34 beachten	(Zul.Abw.) Allgemeintol. nach DIN ISO 2768-m	Oberfläche nach DIN 3141	Maßstab 1:1	(Gewicht)
	2008 Datum	Name	(Werkstoff, Halbzeug) (Rohteil-Nr.) (Modell- oder Gesenk-Nr.)	
	Bearb. 03.03.	Seifer	(Benennung)	
	Gepr.		Fadenwächter Öffner	
		 <b>Secatec electronic GmbH</b> Knappenstraße 154 D-57581 Katzwinkel (0049)02741/9460-0 www.secatec.de	(Zeichnungsnummer)	Blatt
			72531	
Änderungsindex	Datum	Name (Urspr.)	(Ers.f.:	(Ers.d.: