



Technische Daten

13.03.2008

Aufzugschalter
AC/DC 2-Draht
89 x 25 x 25mm

Bestell-Nr.:
75417
Typ:
MKF24ARAO

Änderungsindex: 001

Schaltausgang	Raster
Schaltleistung	max. 80 W/VA
Schaltspannung	250 V AC/DC
Schaltstrom	max. 800 mA
Schaltzeit	2,0 ms
Rückfallzeit	1,0 ms
Schaltfrequenz	max. 100 Hz
Lebensdauer, je nach Lastbedingungen	10 ⁵ bis 10 ⁶ Schaltungen
Temperaturbereich	-25°C ... +80°C
Schutzart nach DIN 60 529	IP00
Isolationsprüfung AC (eff.) Ui	- - - V
Schaltzustandsanzeige	LED, Südpolseite
Gehäusematerial	Kunststoff
Anschluss	Kontaktierung über Befestigungsschrauben M4
Schaltabstand sn	>= 10mm mit Ringmagnet M10
Zulässiges Anzugsdrehmoment der Gehäuseschrauben (M4) max. 2 Nm	

Anwendungen, bei denen die Sicherheit von Personen von der Gerätefunktion abhängt, sind unzulässig!

Technische Änderungen vorbehalten ! SECATEC electronic GmbH übernimmt keine Verantwortung für den Einsatz in Applikationen, die nicht im Einklang mit den auf dem Datenblatt aufgeführten Spezifikationen stehen !



Your Sensor Partner

SECATEC electronic GmbH
Knappenstrasse 154
D-57581 Katzwinkel

phone: +49 2741 9460-0
fax: +49 2741 8501

mail: info@secatec.de
web: www.secatec.de

technical data

13.03.2008

elevator switch
AC/DC 2-wire
89 x 25 x 25mm

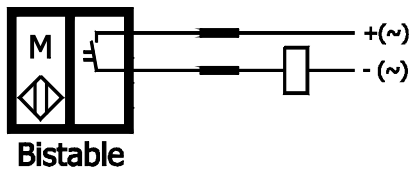
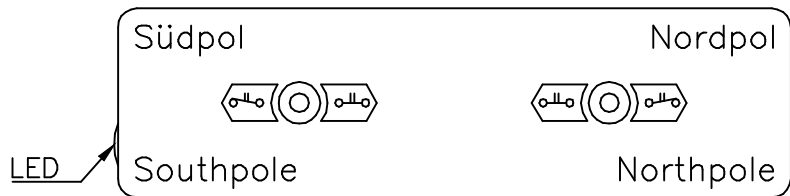
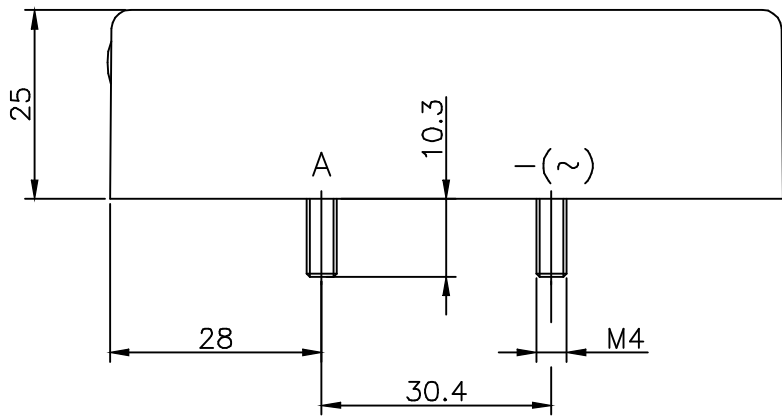
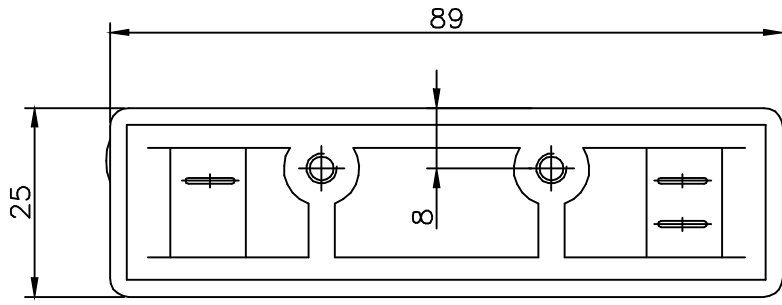
ident-no.:
75417
type:
MKF24ARAO

revision index: 001

output	bistable (locking switch)
switching capacity	max. 80 W/VA
switching voltage	250 V AC/DC
switching current	max. 800 mA
switch on time	2,0 ms
switch off time	1,0 ms
switching frequency	max. 100 Hz
lifetime at nominal load	10^5 to 10^6 operations
operating temperature range	-25°C ... +80°C
degree of protection acc. to DIN 60 529	IP00
dielectric test voltage ac (rms.) U_i	- - - V
on/off indication	LED, south pole at the side
housing material	plastics
connection	contacting by mounting-screw M4
switch distance sn	≥ 10 mm with magnet M10
Permissible starting torque of the housing screws (M4) max. 2 Nm	

Applications are inadmissible when safety of persons depends on the function of the device.

SECATEC electronic GmbH reserves the right to change or discontinue these products without notice and does not assume any liability arising by use the product with non-compliance of this specifications.



Schutzvermerk nach DIN 34 beachten	(Zul.Abw.) Allgemeintol. nach DIN ISO 2768-m	Oberfläche nach DIN 3141	Maßstab 1:1	(Gewicht)
	2008 Bearb. Gepr.	Datum 04.03. Name Seifer	(Werkstoff, Halbzeug) (Rohteil-Nr.) (Modell- oder Gesenk-Nr.)	
			(Benennung)	
			Aufzugschalter 25x25x89mm Raster	
		 Secatec electronic GmbH Knappenstraße 154 D-57581 Katzwinkel (0049)02741/9460-0 www.secatec.de	(Zeichnungsnummer)	Blatt
			75417	Bl.
Änderungsindex	Datum	Name (Urspr.)	(Ers.f.:	(Ers.d.: