

Technische Daten

13.03.2008

Zylindersensor

DC 3-Draht

29 x 6,2 x 4,3mm

Bestell-Nr.:
75716
Typ:
MKF05ZADS

Änderungsindex: 001

Schaltausgang	PNP-Öffner
Betriebsspannung UB	10 - 30 V DC
Leerlaufstrom I _o	≤ 10 mA
Bemessungsbetriebsstrom I _e	max. 130 mA
Spannungsabfall U _d	≤ 3 V bei I _e = 130 mA
Schaltfrequenz f	max. 2000 Hz
Temperaturbereich	-25°C ... +80°C
Kurzschlussfestigkeit / Ansprechwert	taktend / min. 150 mA
Verpolschutz	integriert
Anzugsdrehmoment der Gehäuseschraube	max. 0,35 Nm
Isolationsprüfung AC (eff.) U _i	--- V
Schutzart nach DIN 60 529	IP67
Schaltzustandsanzeige	LED
Anschluss	300mm PUR-Kabel Schraubstecker M8x1
Gehäusematerial	Kunststoff

Anwendungen, bei denen die Sicherheit von Personen von der Gerätefunktion abhängt, sind unzulässig!

Technische Änderungen vorbehalten! SECATEC electronic GmbH übernimmt keine Verantwortung für den Einsatz in Applikationen, die nicht im Einklang mit den auf dem Datenblatt aufgeführten Spezifikationen stehen!



Your Sensor Partner

SECATEC electronic GmbH
Knappenstrasse 154
D-57581 Katzwinkel

phone: +49 2741 9460-0
fax: +49 2741 8501

mail: info@secatec.de
web: www.secatec.de

technical data

13.03.2008

cylinder sensor

DC 3-wire

29 x 6,2 x 4,3mm

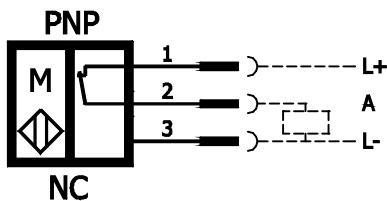
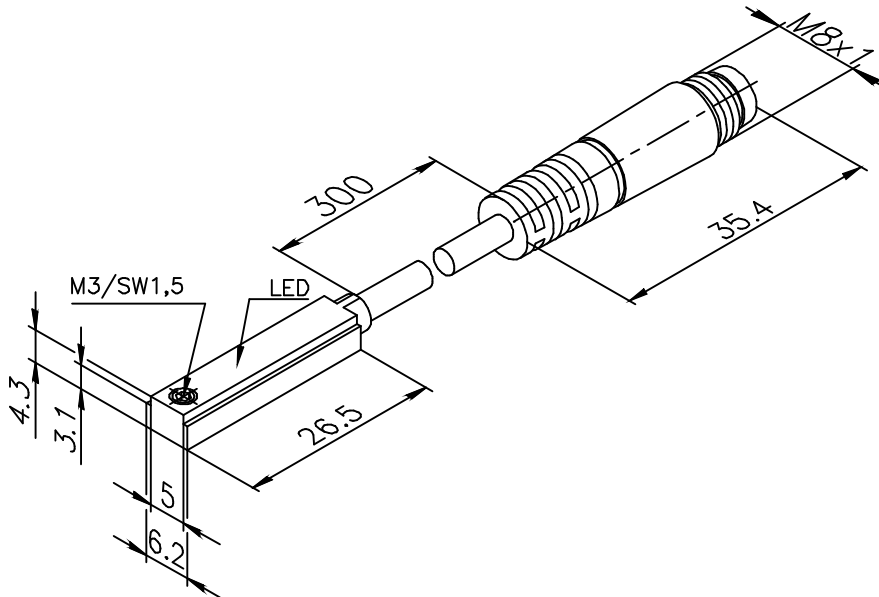
ident-no.:
75716
type:
MKF05ZADS


revision index: 001

output	PNP-NC
supply voltage U_B	10 - 30 V DC
no-load supply current I_0	\leq 10 mA
rated operational current I_e	max. 130 mA
voltage drop U_d	\leq 3 V at $I_e =$ 130 mA
switching frequency f	max. 2000 Hz
operating temperature range	-25°C ... +80°C
short circuit protection / at current	clocking / min. 150 mA
reverse polarity protection	integrated
Locked-rotor torque of the screw	max. 0,35 Nm
dielectric test voltage ac (rms.) U_i	- - - V
degree of protection acc. to DIN 60 529	IP67
on/off indication	LED
connection	300mm PUR-cable plug with thread M8x1
housing material	plastics

Applications are inadmissible when safety of persons depends on the function of the device.

SECATEC electronic GmbH reserves the right to change or discontinue these products without notice and does not assume any liability arising by use the product with non-compliance of this specifications.



Schutzvermerk nach DIN 34 beachten	(Zul.Abw.) Allgemeintol. nach DIN ISO 2768-m	Oberfläche nach DIN 3141	Maßstab 1:1	(Gewicht)
	2008	Datum	Name	(Benennung)
	Bearb.	04.03.	Seifer	Zylindersensor T-Nut 6,2x4,3x26,5mm vollelektr. PNP-Öffner
	Gepr.			(Zeichnungsnummer)
	 Secatec electronic GmbH Knappenstraße 154 D-57581 Katzwinkel (0049)02741/9460-0 www.secatec.de			Blatt
Änderungsindex	Datum	Name	(Urspr.)	(Ers.f.:
				(Ers.d.: